




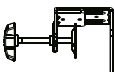









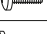









KMM-301

Introduction

Thank you for purchasing the KMM-301 monitor and laptop mount. This product is shipped with all proper installation hardware and components. Upon opening the box, make sure that none of these parts are missing and/or damaged before beginning installation.

I. Hardware kit

Label	Image	Item	Quantity
A		VESA monitor plate	2
B		Mounting arm	2
C		Laptop plate	1
D		Laptop plate holder	2
E		Plastic cover	2
F		C-clamp with locking knob	1

Label	Image	Item	Quantity
G		Shaft	1
H		Cap	1
I		Cable clip with tool holder	1
J		Grommet base	1
K		Flat clamping plate	1
L		M4x8 screw	4
M		M6x10 screw	2
M-A		M4x12 screw	4
M-B		M4x16 screw	4
M-C		M5x12 screw	4
M-D		M5x16 screw	4
M-E		D5 metal flat washer	4
M-F		M-F plastic washer	4
N		Silicone pad $\varnothing 15 \times 1.5$	5
O		M6x16 shaft mounting screws	3
P		4mm allen wrench	1
Q		6mm allen wrench	1

IMPORTANT:

At least two qualified people should perform the assembly procedure. Personal injury and/or property damage can result from dropping or mishandling the display.

Mounting surfaces must be sturdy and flat.

Do not install this product on a weak, uneven surface, prone to vibration or susceptible to other movements. Reinforce the structure as necessary before installing the mount.

Maximum weight supported:

Supported monitor weight: up to 17.65lbs

Supported laptop weight: up to 9.9lbs

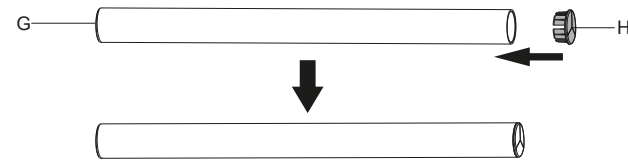
The combined weight of all components shall not exceed the rated load capacity of the mounting arm.

2. WARNING!

- Prior to installing this product, you must read all instructions thoroughly. Keep these installation instructions in an easily accessible location for future reference.
- Safety measures must be practiced at all times during the assembly of this product. Use proper safety equipment and tools for the assembly procedure to prevent personal injury.
- Klip Xtreme does not warrant against damage caused by the use of any Klip Xtreme mounts for purposes other than those for which it was designed or damage caused by unauthorized attachments or modifications, and is not responsible for any damages, claims, demands, suits, actions or causes of action of whatever kind resulting from, arising out of or in any manner relating to any such use, attachments or modifications.

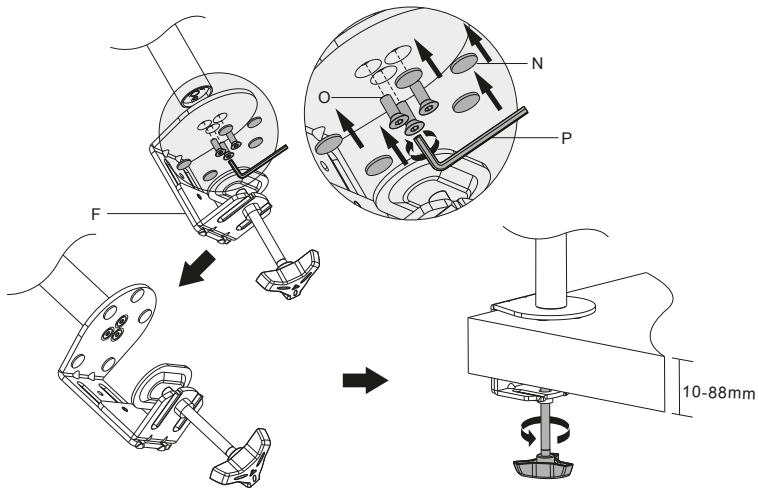
3. Assembling instructions

1. Insert the cap (H) into the shaft (G).



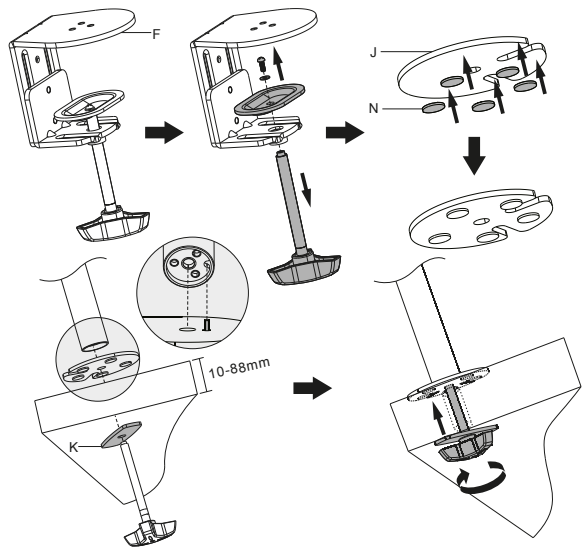
2a. Using the C-clamp to Mount

- Attach the five silicone pads $\varnothing 15 \times 1.5$ (N) to the top of the C-clamp (F).
- Then, use the 4mm allen wrench (P) and the M6x16 screws (O) to secure the shaft onto the C-clamp.
- Once this step is complete, slide the clamp base onto the edge of your desktop in the desired location. Tighten the locking knob by turning the knob counter clockwise until the knob is securely attached to the desk surface, but be careful not to overtighten it as you could damage the desk surface.

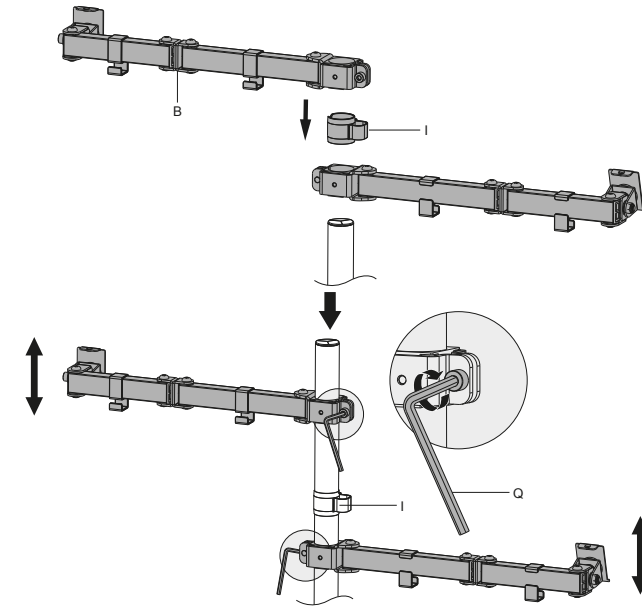


2b. Using the grommet as your base:

- Remove the locking knob and the plate from the C-Clamp
- Attach the five silicone pads $\varnothing 15 \times 1.5$ (N) to the top of the grommet base (J)
- Align the grommet base onto the pre-drilled hole on the desktop location where the mount will be installed. (Note: a hole needs to be pre-drilled on the desktop to complete this setup)
- Place the flat clamping plate (K) into the locking knob.
- Then, proceed to align the shaft (G) with the grommet, insert the locking knob in the pre-drilled hole on the desktop and secure the shaft.
- Tighten the locking knob by turning the knob clockwise until the shaft is securely attached to the desk surface, but be careful not to overtighten it as you could damage the desk surface.

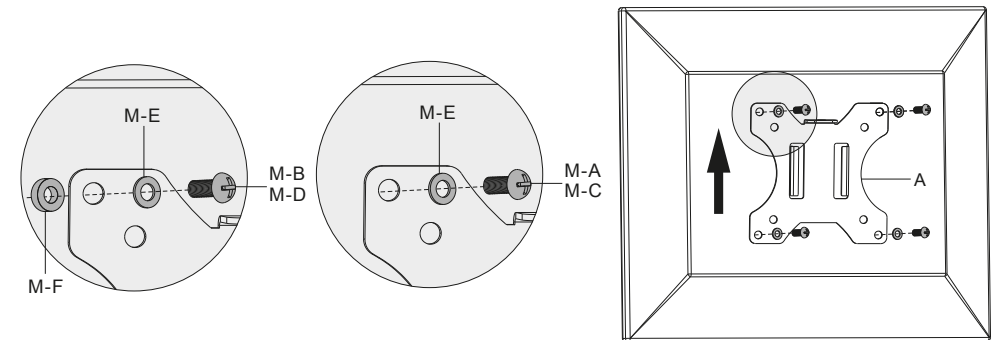


3. Insert the two mounting arms into the shaft placing the cable clip with tool holder between them. Place one mounting arm close to the bottom of the shaft and the other mounting arm close to the top. Tight both mounting arms to the shaft using the 6mm allen wrench.

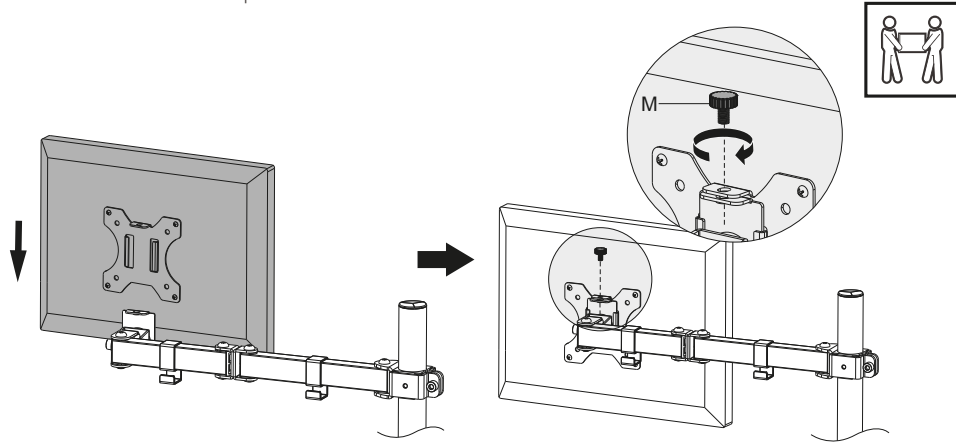


CAUTION: Determine the correct screw size and mark the depth of the mounting point. Please note that not all the hardware included will be used. Verify the adequate thread engagement of the screw on your monitor.

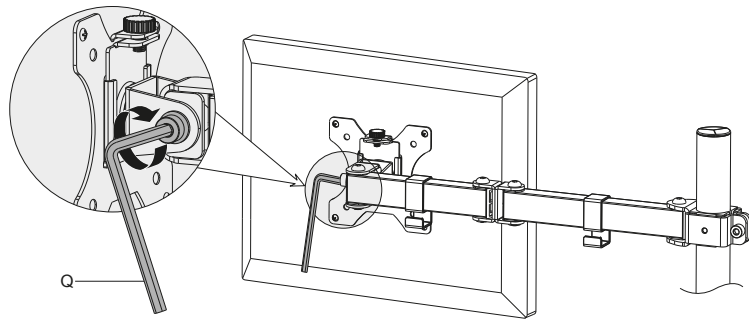
4. Place the four D5 metal flat washers (M-E) in the corners of the VESA monitor plate. Insert the four suitable screws (choose among the M-A, M-C and M-B, M-D sizes) on top of the D5 metal flat washers into the VESA monitor plate and the mounting holes on the back of the monitor.



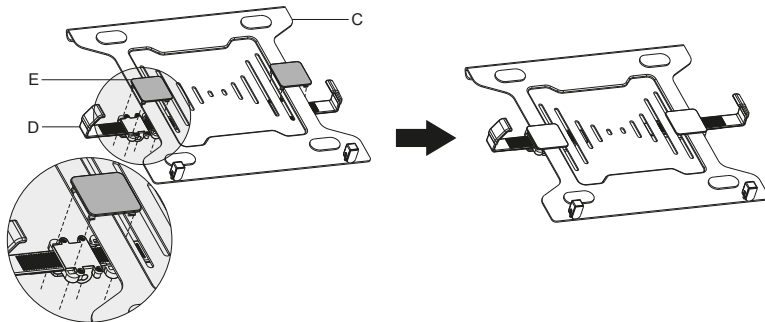
5. Proceed to slide the monitor into the edge of the upper mounting arm. Insert one M6x10 screw onto the top of the VESA monitor plate and the top edge of the mounting arm to secure the monitor in place.



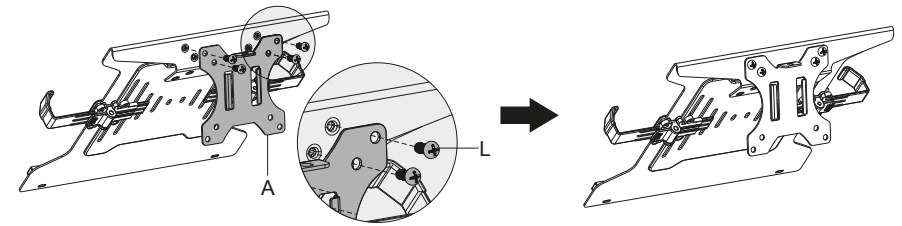
6. Using the 6mm allen wrench, tight the VESA monitor plate to the mounting arm as shown.



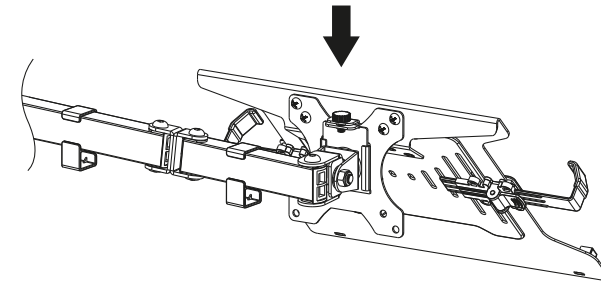
7. Attach the two plastic covers to the laptop plate. Then, attach the two laptop plate holders to the laptop plate.



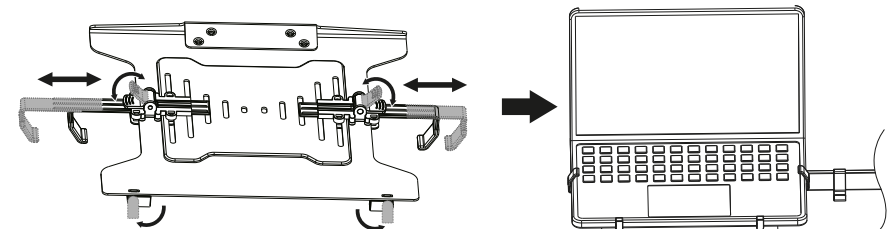
8. Place the second VESA monitor plate onto the top of the laptop holder to lock them together. Insert the four M4x8 screws to secure the assembly in place.



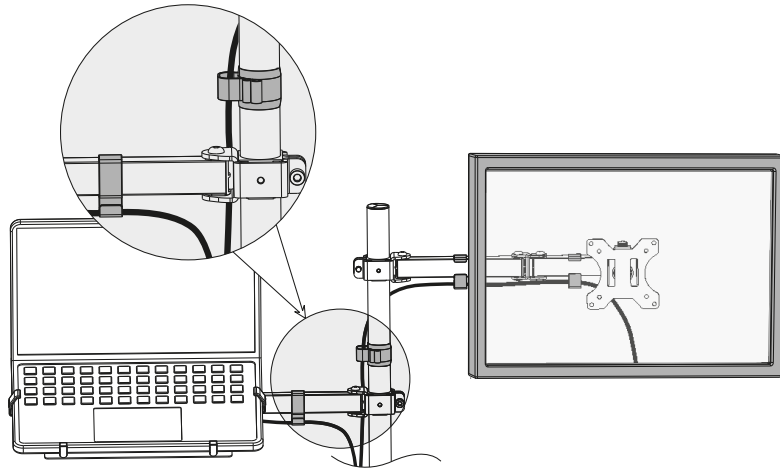
9. Using the other M6x10 screw, attach the VESA monitor plate and laptop plate to the lower mounting arm.



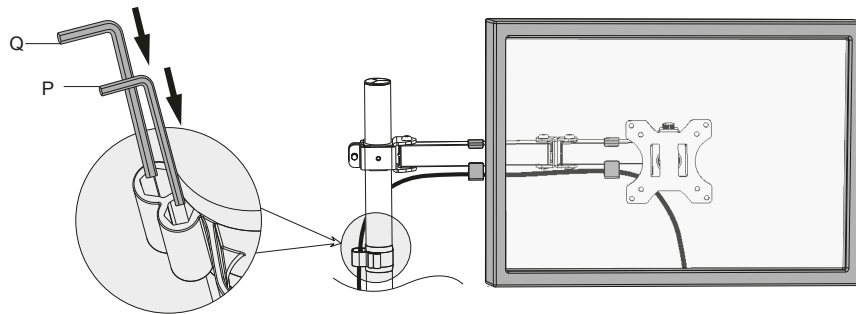
10. Next, adjust the laptop plate holders in order to place the laptop on the plate. Make sure the laptop plate holders are firmly attached to the laptop to avoid falls.



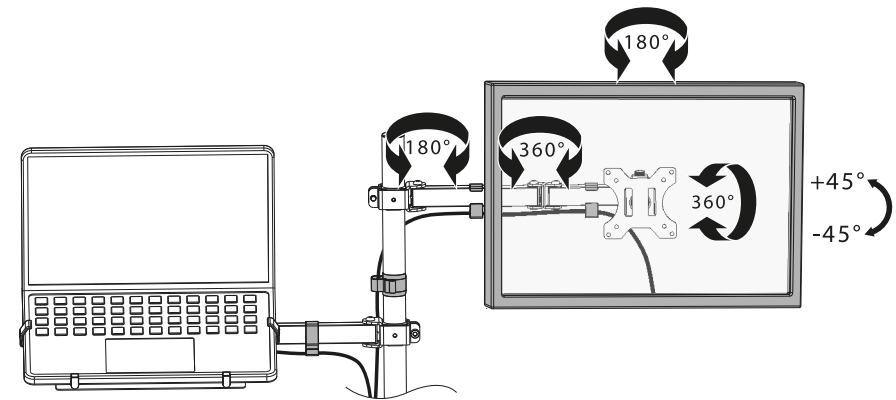
11. Route the laptop and monitor cables along the cable management system, leaving enough slack to allow for proper movement.



12. Store the 4mm and the 6mm allen wrenches in the tool holder in the cable management system when not in use.



13. Adjust both the monitor and the laptop to the desired angle thus creating a tidy desktop space.



Technical specifications


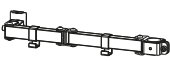




MPN	KMM-301
Features	
Type	Monitor and laptop mount
Screen size supported	13-32in
Load capacity	Monitor: up to 17.65lb laptop: up to 9.9lb
Pivot angle (screen rotation)	+180°~-180°
Tilt angle	+45°~-45°
Swivel angle	+90°~-90°
Cable management	Yes
Environment	indoor
VESA standards	75x75, 100x100
Mounting profile	399mm
Installation type	Grommet, Clamp (both included)
Suggested desktop thickness	Clamp: 10~88mm, Grommet:10~75mm
Physical appearance	
Material	Steel
Color	Matte black
Surface finish	Powder coating
Product dimensions (LxWxH)	39.56x14x21.56in
Product weight	11.46lb
Additional information	
Warranty	Lifetime

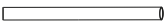






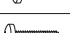









KMM-301

Introducción

Gracias por preferir el soporte para monitor y laptop KMM-301. Este producto viene con todos los herrajes y componentes necesarios para su instalación. Cuando abra el empaque, verifique la condición y cantidad de las piezas mencionadas en la lista antes de comenzar la instalación.

I. Kit de herrajes

Etiqueta	Imagen	Descripción	Cantidad
A		Placa VESA para monitor y laptop	2
B		Brazo de montaje	2
C		Placa para laptop	1
D		Ajustador de placa para laptop	2
E		Cubierta de plástico	2
F		Tomillo en C con perilla de fijación	1

Etiqueta	Imagen	Descripción	Cantidad
G		Vara	1
H		Tapa	1
I		Gancho para cables con portaherramienta integrado	1
J		Base para orificio pasacables	1
K		Placa de anclaje plana	1
L		Tomillo M4x8	4
M		Tomillo M6x10	2
M-A		Tomillo M4x12	4
M-B		Tomillo M4x16	4
M-C		Tomillo M5x12	4
M-D		Tomillo M5x16	4
M-E		Arandela plana de metal D5	4
M-F		Espaciador redondo	4
N		Almohadilla de silicona ϕ 15x1.5	5
O		Tomillo de montaje para tubo M6x16	3
P		Llave allen de 4mm	1
Q		Llave allen de 6mm	1

IMPORTANTE:

El proceso de ensamblaje debe ser ejecutado al menos por dos personas capacitadas. El manejo inadecuado o el montaje defectuoso de la unidad puede resultar en lesiones físicas o daños materiales.

La superficie de montaje siempre debe ser pareja y resistente.

No instale este producto en una superficie irregular, débil, propensa a vibraciones ni susceptible a otro tipo de movimientos. De ser necesario, refuerce la superficie antes de instalar el soporte.

Capacidad máxima de carga:

Peso del monitor soportado: hasta 8kg

Peso de la laptop soportado: 4,4kg

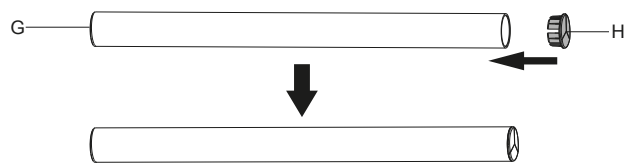
El peso combinado de todos los elementos no debe exceder la capacidad de carga especificada para el brazo de montaje.

2. ADVERTENCIA

- Antes de proceder con la instalación de este producto, lea detenidamente las instrucciones contenidas en este manual. Mantenga estas instrucciones de instalación en un lugar accesible como referencia en el futuro.
- Debe practicar todas las medidas de seguridad pertinentes durante todo el proceso de ensamblaje del producto. Para evitar lesiones físicas, utilice herramientas y equipo de protección adecuados para ensamblar el producto.
- Klip Xtreme no se hace responsable de daños ocasionados por el uso indebido de un soporte Klip Xtreme o de cualquier daño producido por una conexión o modificación no autorizada, como tampoco asume responsabilidad alguna por perjuicios, reclamos, demandas, acciones judiciales o encausamientos de cualquier índole que surjan, se originen, o de cualquier otra forma, estén vinculados con dicha utilización, conexión o modificación.

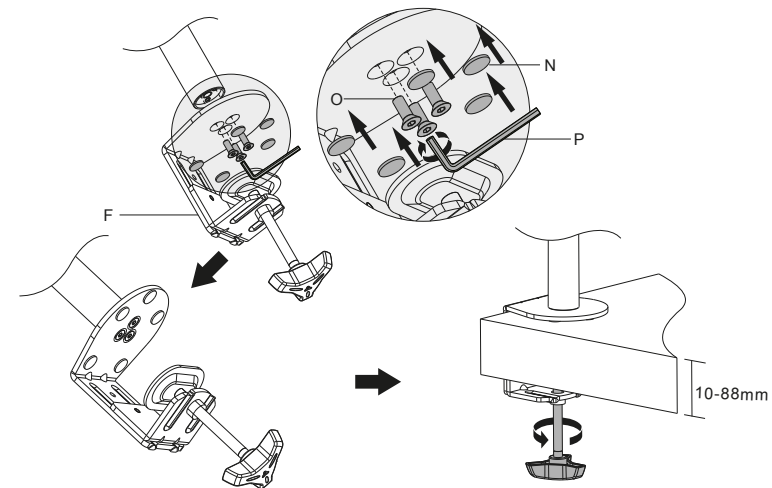
3. Instrucciones de ensamblaje

I. Inserte la tapa (H) en la vara (G).



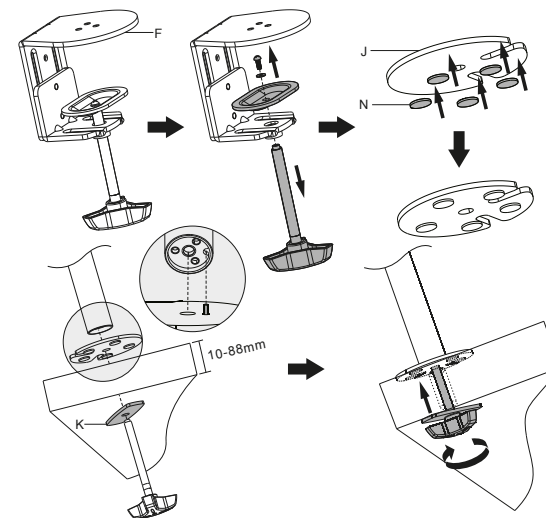
2a. Usando el tornillo en C con perilla de fijación:

- Pegue las cinco almohadillas de silicona $\varnothing 15 \times 1,5$ (N) a la parte superior del tornillo en C con perilla de fijación (F).
- Utilice la llave allen de 4mm y los tornillos M6x16 (O) para asegurar la vara en el tornillo en C.
- Una vez que concluya ese paso, deslice la base del tornillo en C en el lugar deseado del borde del escritorio. Ajuste la perilla de fijación girándola en sentido contrario a las manecillas del reloj hasta que la perilla quede firmemente ajustada al escritorio, pero tenga cuidado de no apretar demasiado pues puede dañar la superficie del escritorio.

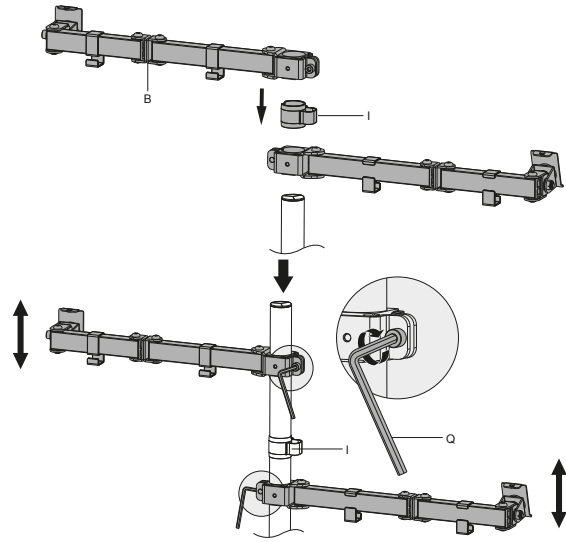


2b. Utilizando la prensa de fijación como base:

- Remueva la perilla de fijación y la placa del tornillo en C.
- Pegue las cinco almohadillas de silicona $\varnothing 15 \times 1,5$ (N) a la parte superior de la base de la prensa de fijación (J).
- Alíne la base de la prensa de fijación al orificio preperforado en el escritorio donde se instalará el soporte. (Nota: necesita un orificio preperforado en el escritorio para hacer la instalación).
- Coloque la placa de anclaje plana (K) en la perilla de fijación.
- Luego proceda a alinear la vara (G) con la prensa de fijación, introduzca la perilla de fijación en el orificio preperforado del escritorio y fije la vara.
- Apriete la perilla de fijación girándola en sentido de las manecillas del reloj hasta que la vara quede firmemente asegurada en la superficie del escritorio, pero tenga cuidado de no apretar demasiado pues puede dañar la superficie del escritorio.

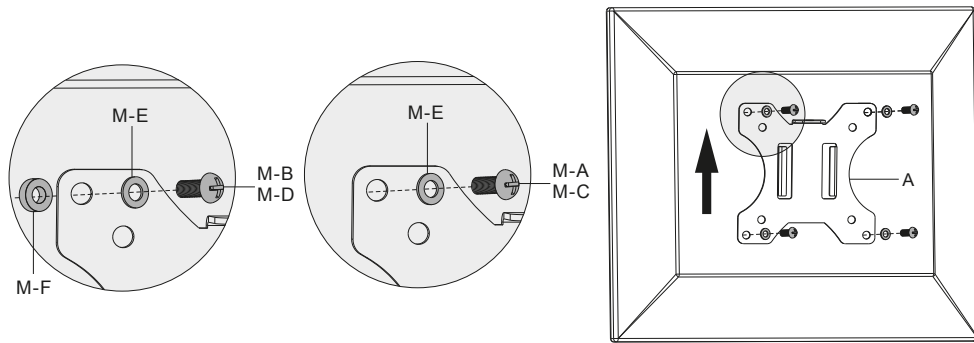


3. Deslice los dos brazos de montaje en la vara colocando el gancho para cables con portaherramientas integrado entre estos. Ubique un brazo de montaje en la parte inferior de la vara y el otro brazo de montaje en la parte superior. Ajuste ambos brazos de montaje a la vara utilizando la llave allen de 6mm.

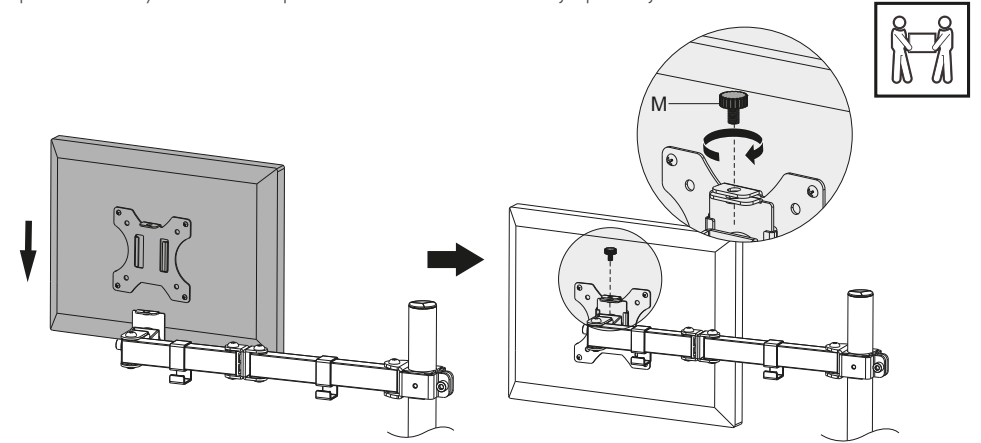


ADVERTENCIA: Mida cuidadosamente la profundidad de los agujeros y marque la profundidad del punto de montaje para determinar el tornillo con la longitud adecuada. Cabe hacer notar que no se utilizarán todos los herrajes incluidos. Verifique que la combinación entre el tornillo de rosca y el espaciador sea la correcta para su monitor.

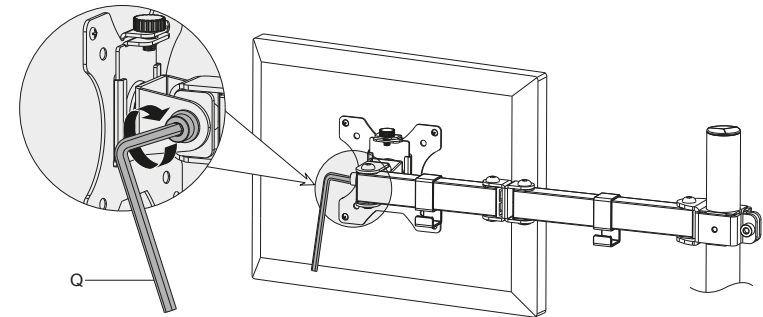
4. Coloque las cuatro arandelas planas de metal D5 (M-E) en las esquinas de la placa VESA para el monitor. Deslice los cuatro tornillos adecuados (escoja entre los tamaños M-A, M-C y M-B, M-D) encima de las arandelas planas de metal D5 en la placa VESA para el monitor y en los orificios de montaje en la parte posterior del monitor.



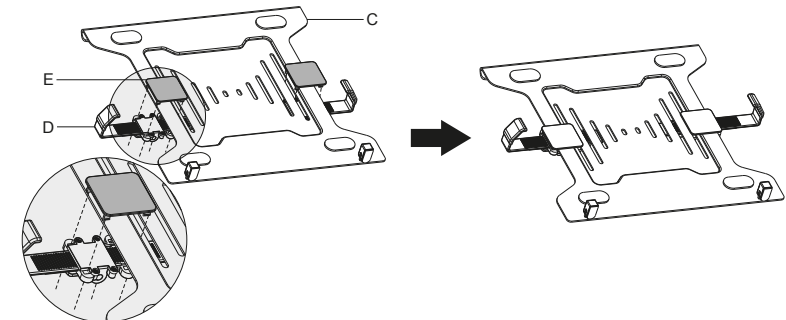
5. Proceda a deslizar el monitor cuidadosamente con la placa VESA adosada en el extremo correspondiente del brazo de montaje. Inserte un tornillo M6x10 en la parte superior de la placa VESA y el borde superior del brazo de montaje para ajustar el monitor.



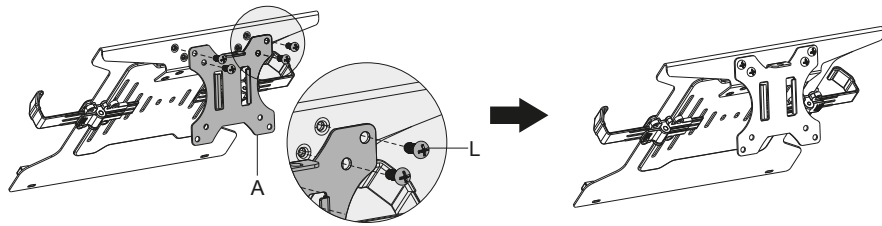
6. Utilice la llave allen de 6mm para ajustar la placa VESA al brazo de montaje como se muestra en la figura.



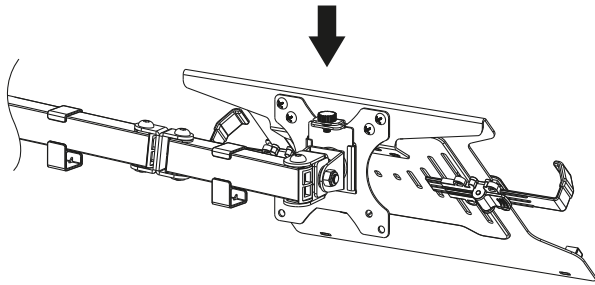
7. Ajuste las dos cubiertas de plástico a la placa para laptop. Luego apriete los dos ajustadores de placa para laptop a la placa.



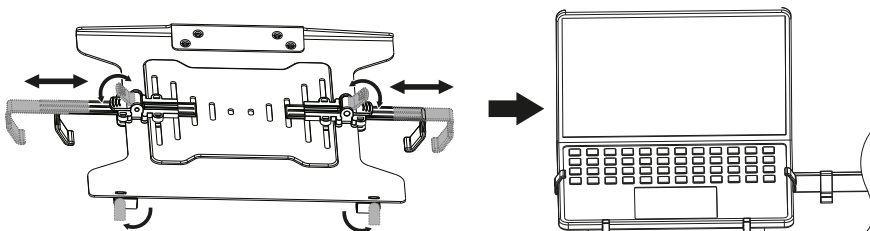
8. Coloque la segunda placa VESA en la parte superior de la placa para laptop con el fin de atomillarlas juntas. Introduzca los cuatro tornillos M4x8 para unirlos.



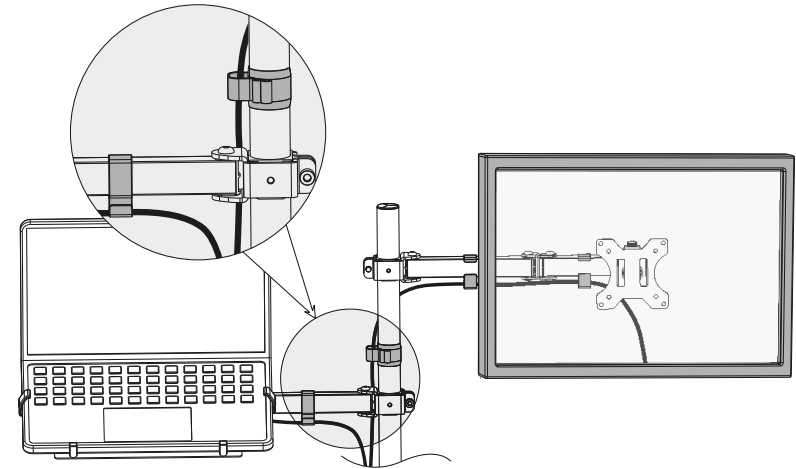
9. Ajuste la placa VESA y la placa para laptop al brazo de montaje inferior usando el otro tornillo M6x10.



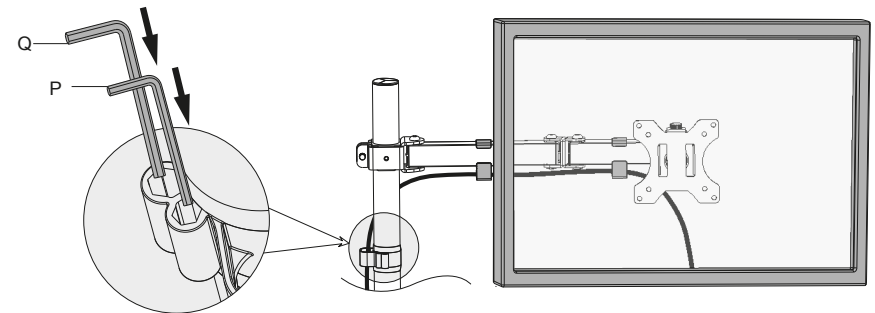
10. Luego, gradúe los dos ajustadores de placa para laptop con el fin de colocar la laptop en la placa. Asegúrese de que los ajustadores de placa para laptop están firmemente adheridos a la laptop para evitar caídas.



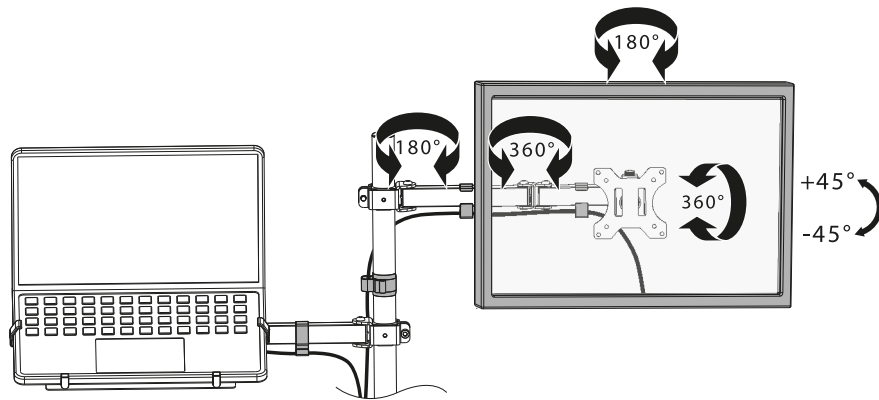
11. Guíe los cables de la laptop y del monitor dentro del sistema de administración de cables dejando suficiente espacio para habilitar los movimientos adecuados.



12. Guarde las llaves allen de 4mm y 6mm en el portaherramientas del sistema de administración de cables cuando no las utilice.



13. Ajuste el monitor y la laptop al ángulo deseado creando un espacio organizado en su escritorio.



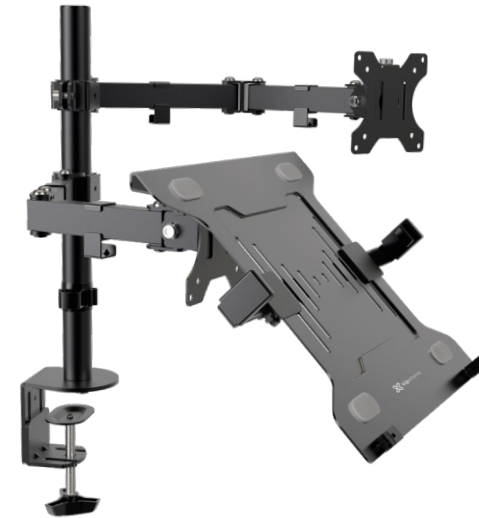
Especificaciones técnicas

MPN	KMM-301
Características	
Tipo	Soporte para monitor y laptop
Tamaño de pantalla compatible	13-32in
Capacidad de carga	Monitor: hasta 8kg / laptop: hasta 4,4kg
Ángulo de rotación	+180°~-180°
Ángulo de inclinación	+45°~-45°
Ángulo de giro	+90°~-90°
Sistema de administración de cables	Sí
Condiciones ambientales	Para interior
Compatibilidad VESA	75x75, 100x100
Perfil de montaje	39,9cm
Tipo de instalación	Tomillo en C, prensa de fijación (ambos incluidos)
Espesura sugerida del escritorio	Tomillo en C: 10~88mm, Prensa de fijación: 10~75mm
Características físicas	
Material	Acero
Color	Negro mate
Terminado de la superficie	Revestido en polvo
Dimensiones (LaxAnxAI)	100x35,6x54,8cm
Peso	5,20kg
Información adicional	
Garantía	De por vida

klipxtreme

Soporte
para monitor e laptop

KMM-301



Introdução

Obrigado por adquirir o suporte para monitor e laptop KMM-301. Este produto é fornecido com todos os componentes e ferragem para a instalação adequada. Ao abrir a caixa, certifique-se de que nenhuma dessas peças estejam faltando e/ou danificadas antes de iniciar a instalação.

I. Kit de ferragem

Etiqueta	Imagem	Item	Quantidade
A		Placa para monitores e laptops VESA	2
B		Braço de suporte	2
C		Placa de laptop	1
D		Porta-placa para laptop	2
E		Tampa de plástico	2
F		Braçadeira em C com botão de travamento	1

Etiqueta	Imagem	Item	Quantidade
G		Mastro	1
H		Tampa	1
I		Clip para cabos com porta ferramentas	1
J		Base com ilhós	1
K		Placa de fixação plana	1
L		Parafuso M4x8	4
M		Parafuso M6x10	2
M-A		Parafuso M4x12	4
M-B		Parafuso M4x16	4
M-C		Parafuso M5x12	4
M-D		Parafuso M5x16	4
M-E		Arruela lisa de metal D5	4
M-F		Arruela plástica M-F	4
N		Bloco de silicone φ15x1,5	5
O		Parafuso para fixação no mastro M6x16	3
P		Chave allen de 4mm	1
Q		Chave allen de 6mm	1

IMPORTANTE:

Pelo menos duas pessoas qualificadas devem realizar o procedimento de montagem. Lesões corporais e/ou danos materiais podem resultar da queda ou manuseio incorreto do monitor.

As superfícies utilizadas para montagem devem ser robustas e planas.

Não instale este produto sobre uma superfície fraca e irregular, sujeita a vibrações ou suscetível a outros movimentos. Reforce a estrutura conforme necessário antes de instalar o suporte.

Peso máximo suportado:

Peso do monitor suportado: até 8kg

Peso do laptop suportado: até 4,4kg

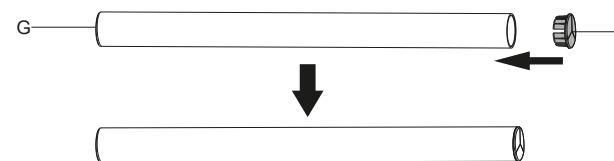
O peso de todos os componentes em conjunto não deve exceder a capacidade de carga nominal do braço de suporte.

2. AVISO!

- Antes de instalar este produto, você deve ler todas as instruções cuidadosamente. Guarde estas instruções de instalação em um local de fácil acesso para referência futura.
- Medidas de segurança devem ser praticadas em todos os momentos durante a montagem deste produto. Use equipamentos e ferramentas de segurança adequados para o procedimento de montagem para evitar ferimentos.
- A Klip Xtreme não se responsabiliza por danos causados pelo uso de qualquer suporte Klip Xtreme para fins diferentes daqueles para os quais foi projetado; danos causados por acessórios ou modificações não autorizadas, e não é responsável por quaisquer danos, reclamações, demandas, processos, ações ou causas de ação de qualquer tipo resultantes de, decorrentes de ou de qualquer maneira relacionadas a qualquer uso, acessórios ou modificações.

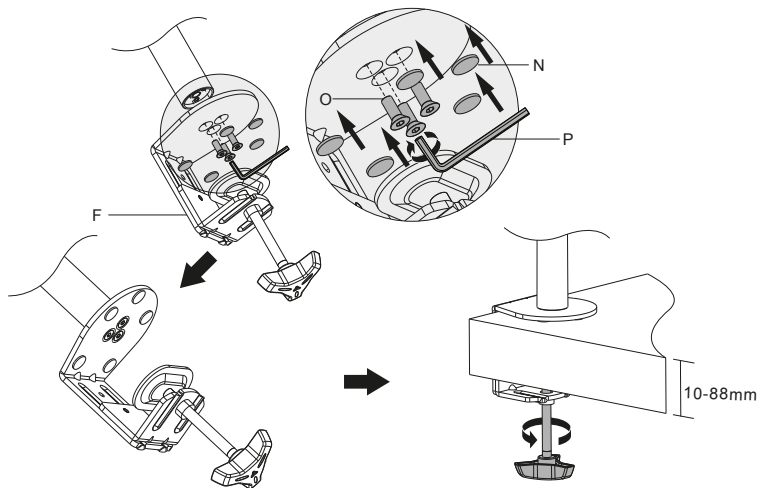
3. Instruções de montagem

1. Insira a tampa (H) no mastro (G).



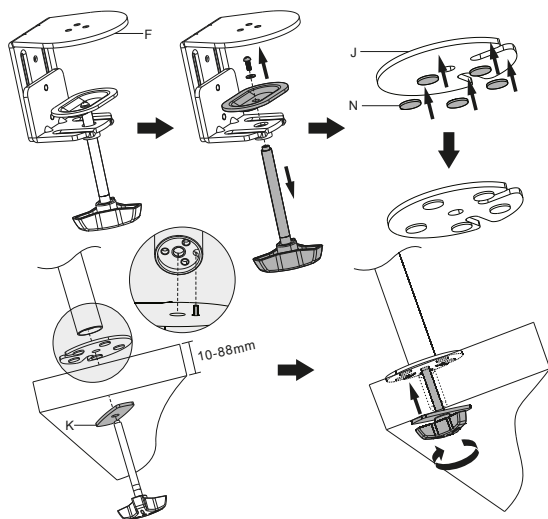
2a. Usando a braçadeira-C para montar:

- Prenda as cinco blocos de silicone $\varnothing 15 \times 1,5$ (N) na parte superior da braçadeira-C (F).
- Em seguida, use a chave allen de 4mm (P) e os parafusos M6x16 (O) para prender o eixo na braçadeira-C.
- Depois que essa etapa for concluída, deslize a base da braçadeira na borda de sua mesa no local desejado. Aperte o botão de travamento girando o botão no sentido anti-horário até que esteja firmemente preso à superfície da mesa, mas tome cuidado para não apertar demais, pois você pode danificar a superfície da mesa.

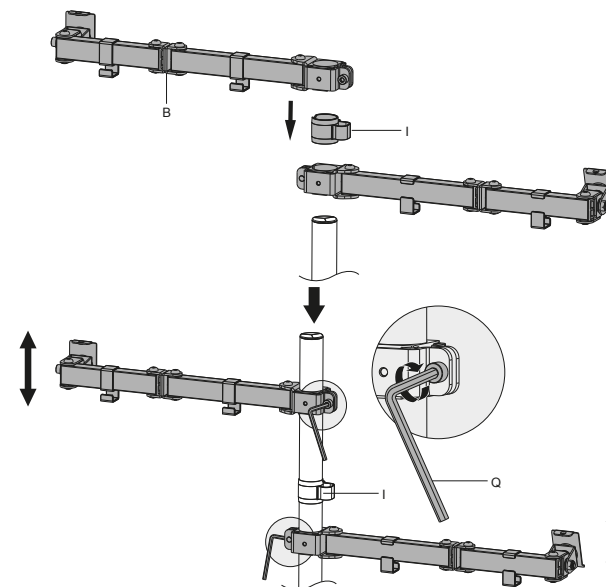


2b. Utilizando o ilhó como base:

- Remova o botão de travamento e a placa da braçadeira-C
- Prenda as cinco blocos de silicone $\varnothing 15 \times 1,5$ (N) ao topo da base do ilhó (J)
- Alinhe a base do ilhó com o orifício pré-perfurado no local da mesa onde o suporte será instalado. (Observação: um orifício precisa ser pré-perfurado na área de trabalho para concluir esta montagem)
- Coloque a placa de fixação plana (K) no botão de trava.
- Em seguida, proceda ao alinhamento do eixo (G) com o ilhó, insira o botão de trava no orifício pré-perfurado da mesa e fixe o eixo.
- Aperte o botão de travamento girando o botão no sentido horário até que o eixo esteja firmemente preso à superfície da mesa, mas tome cuidado para não apertar demais, pois isso pode danificar a superfície da mesa.

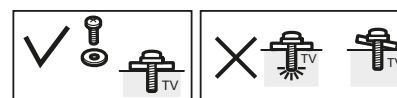
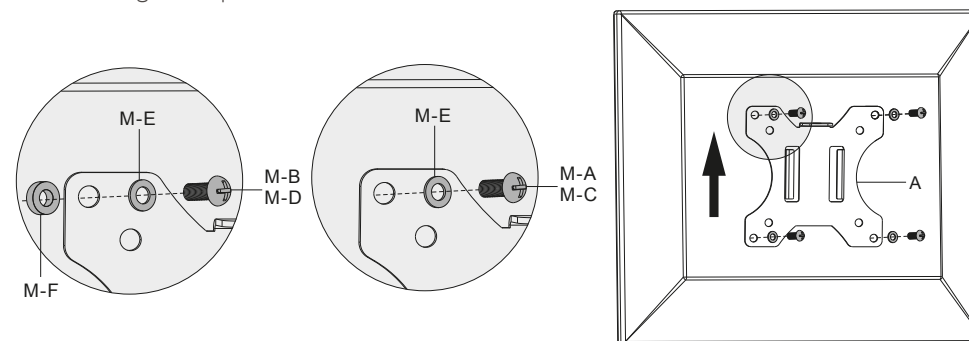


3. Insira os dois braços de suporte no mastro, colocando o clip para cabos com porta ferramentas entre eles. Coloque um braço de suporte próximo à parte inferior do mastro, e o outro braço de suporte próximo à parte superior. Aperte ambos os braços de suporte no mastro usando a chave allen de 6mm.

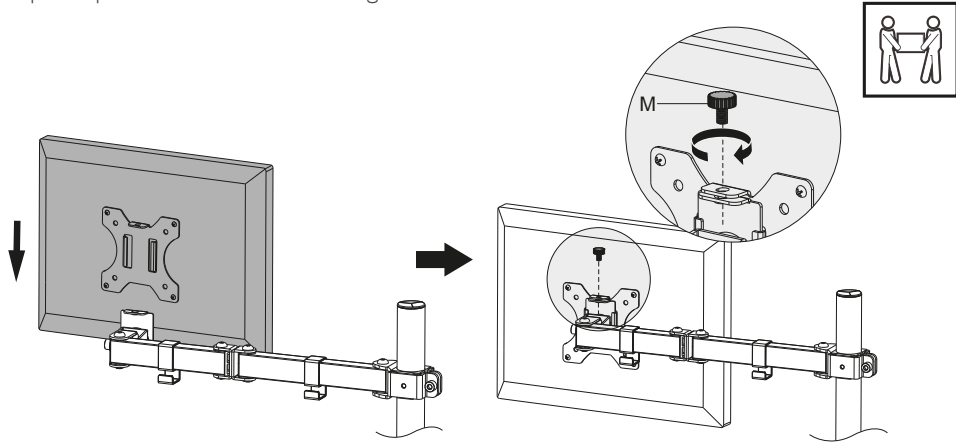


ATENÇÃO: determine o tamanho correto do parafuso e marque a profundidade do ponto de montagem. Observe que nem toda a ferragem incluída será utilizada. Verifique o engate adequado da rosca do parafuso em seu monitor.

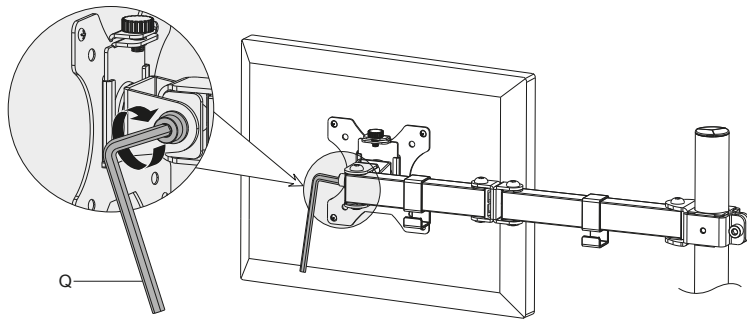
4. Coloque as quatro arruelas lisas de metal D5 (M-E) nos cantos da placa do monitor VESA. Insira os quatro parafusos adequados (escolha entre os tamanhos M-A, M-C e M-B, M-D) na parte superior das arruelas lisas de metal D5 na placa do monitor VESA e nos orifícios de montagem na parte traseira do monitor.



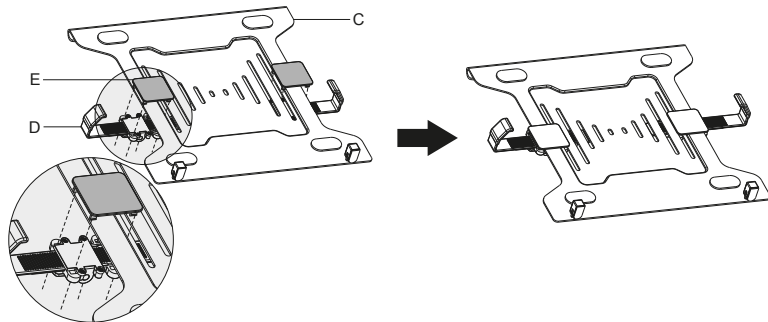
5. Continue deslizando o monitor na borda do braço de suporte superior. Insira um parafuso M6x10 na parte superior da placa do monitor VESA e a borda superior do braço de suporte para fixar o monitor no lugar.



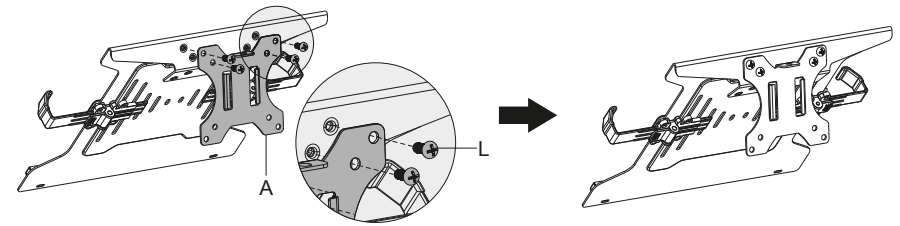
6. Aperte a placa do monitor VESA no braço de suporte usando a chave allen de 6mm, conforme mostrado.



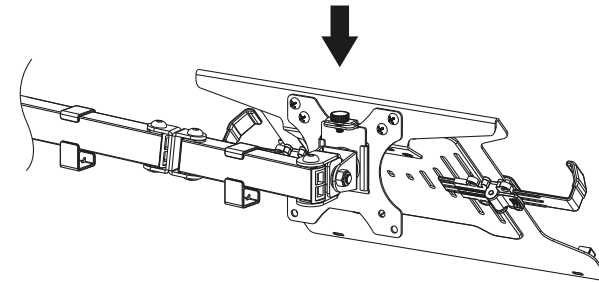
7. Prenda as duas tampas de plástico à placa do laptop. Em seguida, prenda os dois suportes da porta-placa para laptop à placa de laptop.



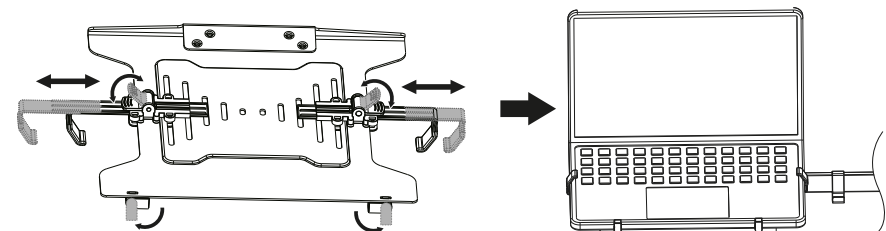
8. Coloque a segunda placa do monitor VESA na parte superior do suporte do laptop para travá-los juntos. Insira os quatro parafusos M4x8 para prender o conjunto no lugar.



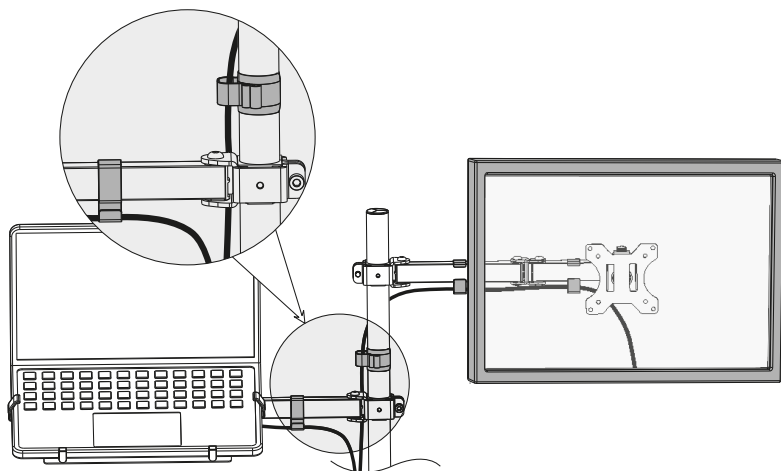
9. Usando o outro parafuso M6x10, prenda a placa VESA e a placa de laptop ao braço de montagem inferior.



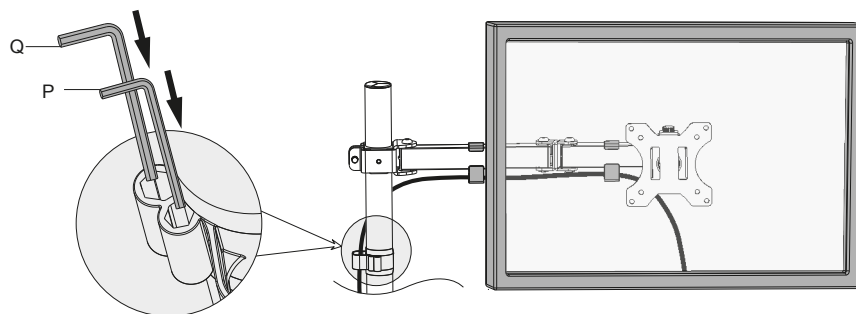
10. Em seguida, ajuste os suportes da porta-placa para laptop para colocar o laptop na placa. Certifique-se de que os suportes da porta-placa para laptop estão firmemente presos ao laptop para evitar quedas.



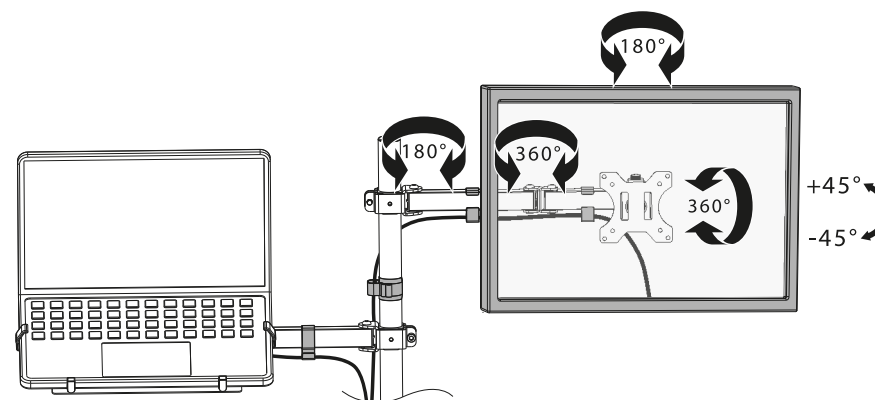
11. Passe os cabos do laptop e do monitor ao longo do sistema de gerenciamento de cabos, deixando uma folga suficiente para permitir a movimentação adequada.



12. Armazene as chaves allen de 4mm e 6mm no porta-ferramentas no sistema de gerenciamento de cabo quando não estiver em uso.



13. Ajuste o monitor e o laptop no ângulo desejado, criando um espaço organizado na sua mesa.



Especificações técnicas

MPN	KMM-301
Características	
Tipo	Suporte para monitor e laptop
Tamanho de tela compatível	13 a 32in
Capacidade de carga	Monitor: até 8kg / laptops: até 4,4kg
Ângulo de pivô (rotação da tela)	+180°~-180°
Ângulo de inclinação	+45°~-45°
Ângulo de rotação	+90°~-90°
Gerenciamento de cabos	Sim
Ambiente	Interior
Padrões VESA	75x75, 100x100
Perfil de montagem	39,9cm
Tipo de instalação	Ilhó, braçadeira (ambos incluídos)
Espessura sugerida da área de trabalho	Braçadeira: 10~88mm, Ilhó: 10~75mm
Aparência física	
Material	Aço
Cor	Preto fosco
Acabamento da superfície	Revestimento em pó
Dimensões (CxLxA)	100x35,6x54,8cm
Peso	5,20kg
Informação adicional	
Garantia	Vitalício



KlipXtreme® is a registered trademark. All rights reserved. All other brand names and trademarks are the property of their respective owners. Any mention of such is only intended for identification purposes, and therefore shall not be construed as a claim to any or all rights pertaining to those brands. Lifetime warranty against defects in materials and workmanship only. Made in China.

KlipXtreme® es marca registrada. Todos los derechos reservados. Todas las demás marcas y nombres comerciales son propiedad de sus respectivos dueños. Cualquier mención de los mismos es por motivo de identificación solamente y por ende, no constituye reclamo alguno a uno o a todos los derechos pertenecientes a tales marcas. La garantía de por vida es contra defectos de fabricación y en los materiales solamente. Fabricado en China.

KlipXtreme® é uma marca registrada. Todos os direitos reservados. Todos os outros nomes de marcas e marcas comerciais são propriedade de seus respectivos proprietários. Qualquer menção de tal destina-se apenas para fins de identificação e, portanto, não deve ser interpretada como uma reivindicação de qualquer ou de todos os direitos relativos a essas marcas. Garantia vitalícia contra defeitos apenas em materiais e mão de obra. Fabricado na China.